

DL 26 NDT

PT

Manual



9000-608-32/30



hand
made in Germany



PT

Conteúdo



Informações importantes

1. Informações gerais	4
1.1 Directivas	4
1.2 Observações gerais.....	4
1.3 Eliminação do aparelho	4
1.5 Utilização conforme as especificações	4
1.6 Utilização adversa às disposições	5
2. Segurança	
2.1 Recomendações básicas de segurança	
3. Advertências e símbolos	5
4. Conjunto dos componentes forneci- dos	5
5. Características técnicas	5



Montagem

6. Alteração das aberturas para braços	6
7. Montar o filtro de luz	6
8. Montar os parafusos de ajuste	7
9. Inserir o suporte da cassete	8
10. Colocar a vedação	8



Utilização

11. Armazenamento da película	9
--	---



Informações importantes

1. Informações gerais

1.1 Directivas

O produto foi submetido a um processo de avaliação de conformidade e está em conformidade com os requisitos básicos das directivas europeias aplicáveis.

1.2 Observações gerais

- As Instruções de Montagem e de Utilização constituem uma parte integrante do aparelho. As mesmas deverão estar permanentemente ao dispor dos utilizadores. O seguimento das Instruções de Montagem e de Utilização é condição imprescindível para uma utilização e funcionamento adequados do aparelho segundo os fins previstos. Sempre que entrarem em serviço novos colaboradores, estes deverão receber as instruções. As Instruções de Montagem e de Utilização deverão ser entregues aos eventuais novos proprietários do aparelho.
- A segurança para os utilizadores, bem como a utilização segura do aparelho, só estará assegurada se forem usadas no aparelho peças originais. Além disso, só deverão ser utilizados acessórios que estejam referidos nas Instruções de Montagem e de Utilização, ou que tenham sido recomendados pela firma Dürr NDT. No caso de serem utilizados outros acessórios a firma Dürr NDT não se responsabilizará pela utilização e pelo funcionamento correctos do aparelho. Ficam excluídos quaisquer direitos de reclamação devido a danos daí derivados.
- Quanto à segurança, fiabilidade e funcionamento do aparelho, a firma Dürr NDT só se responsabilizará se todos os trabalhos de montagem, ajuste, modificação, ampliação e reparação tiverem sido realizados pela firma Dürr NDT, ou por uma firma autorizada para o efeito pela Dürr NDT, e se além disso o aparelho for aplicado e utilizado de acordo com as Instruções de Montagem e de Utilização.
- As Instruções de Montagem e Utilização correspondem às características construtivas do

aparelho e estão de acordo com o estado de evolução da técnica no momento da primeira colocação em operação.

- A tradução das Instruções de Montagem e de Utilização foi efectuada segundo os melhores conhecimentos. Contudo, não nos responsabilizamos por eventuais erros de tradução. A versão alemã vigora em detrimento de outras versões destas Instruções de Montagem e de Utilização.
- A reprodução das Instruções de Montagem e de Utilização só poderá ser feita com a permissão por escrito da firma Dürr NDT.
- Deve-se guardar o material de embalagem original caso seja necessário transportar o aparelho em caso de devolução. A embalagem não deverá estar ao alcance de crianças. Somente a embalagem original assegurará a melhor protecção para o aparelho durante o transporte. Se o produto tiver de ser devolvido durante o período de garantia, a firma Dürr NDT não se responsabiliza por quaisquer danos provocados por uma má embalagem durante o transporte!

1.3 Eliminação do aparelho

A Directiva 2002/96/CE - REEE (Resíduos de equipamentos eléctricos e electrónicos), de 27 de Janeiro de 2003, e a respectiva transposição para a legislação nacional estipula que os produtos de medicina dentária estão sujeitos a esta directiva e que, consequentemente, deverão ser eliminados de forma especial no Espaço Económico Europeu. Todas as questões relacionadas com a eliminação dos produtos devem ser enviadas à Dürr NDT.

1.5 Utilização conforme as especificações

O filtro de luz DL 26 NDT Dürr foi concebido exclusivamente para a aplicação na máquina de revelação de películas radiográficas XR 24 NDT. O filtro de luz DL 26 NDT é aplicado quando não existe câmara escura.

Para uma utilização conforme as especificações, deverá também consultar as Instruções de Montagem e de Utilização e obedecer aos requisitos relativos à instalação, ao funcionamento e à manutenção.

1.6 Utilização adversa às disposições

Um tipo de utilização diferente ou não contemplado nas especificações é considerado como contrário às especificações. O fabricante não se responsabiliza por danos resultantes dessa utilização. O utilizador é o único responsável.

2. Segurança

2.1 Recomendações básicas de segurança

O aparelho foi desenvolvido e construído pela firma Dürr NDT de modo a excluir quaisquer perigos quando for utilizado segundo os fins previstos. Apesar disso, consideramos ser nosso dever descrever as seguintes regras de segurança, a fim de excluir quaisquer perigos:

- Ao se colocar o aparelho em operação, deverão ser obedecidos os regulamentos vigentes no local da instalação. Não é permitido realizar modificações ou adaptações no aparelho. A firma Dürr NDT não poderá responsabilizar-se nem fornecer qualquer serviço de garantia caso o aparelho seja adaptado ou modificado. No interesse de uma utilização e aplicação seguras do aparelho, os proprietários e utilizadores são responsáveis por seguir todos os regulamentos e leis aplicáveis.
- A instalação deverá ser efectuada por uma pessoa especializada.
- Antes de cada utilização do aparelho o utilizador deverá verificar as condições de segurança e o correcto estado de funcionamento do mesmo.
- O utilizador deverá estar familiarizado com a utilização do aparelho.
- O produto não se destina a ser usado em locais sujeitos a explosão ou em ambientes com atmosferas que possam provocar fogo.

3. Advertências e símbolos

Nas Instruções de montagem e de utilização são utilizadas as seguintes designações ou sinais para fornecer informações especialmente importantes:



Informações, exigências ou proibições destinadas à protecção de pessoas, ou para evitar danos materiais graves.



Informações especiais acerca de uma utilização económica do aparelho, bem como informações genéricas.



Observar as Instruções de Utilização



Classificação da CE

4. Conjunto dos componentes fornecidos

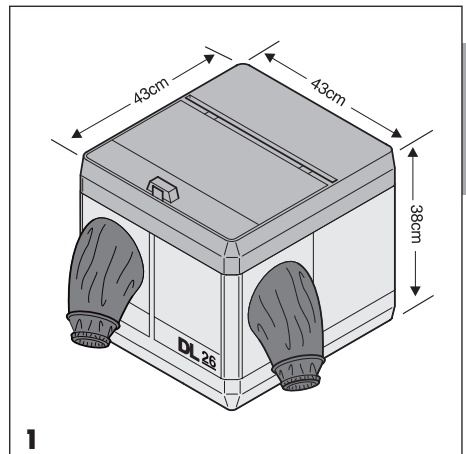
Filtro de luz DL 26 NDT para máquina de revelação XR 24 NDT

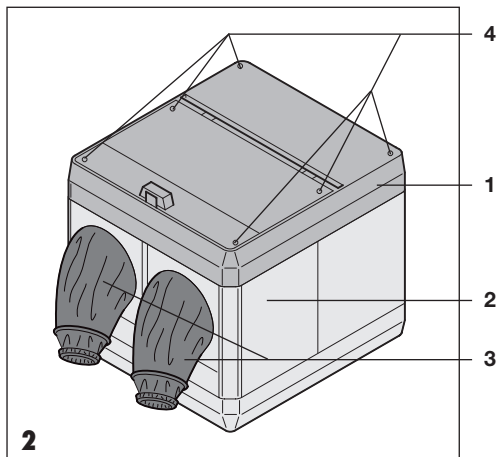
DL26 (com disco de luz vermelha) 1734-920-00 por exemplo para películas 24x30 cassetes.

5. Características técnicas

Modelo 1734-920-00

Dimensões (cm, C x L x A) 43 x 43 x 38



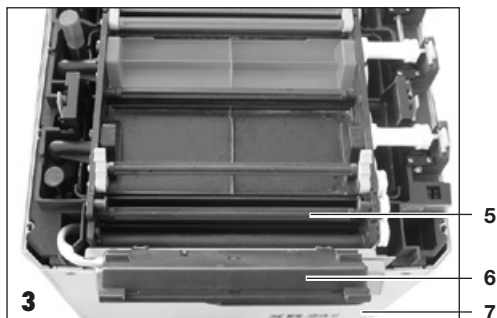


Montagem

6. Alteração das aberturas para braços

As peças laterais com as aberturas para os braços (3) podem ser utilizadas opcionalmente:

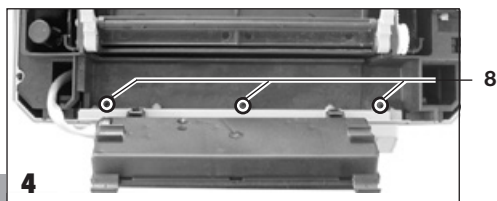
- Desapertar os 6 parafusos (4) na tampa do filtro de luz.
- Retirar a tampa (1).
- Retirar as peças laterais com as aberturas para os braços (3) para cima e substituir respectivamente pelas peças laterais (2).



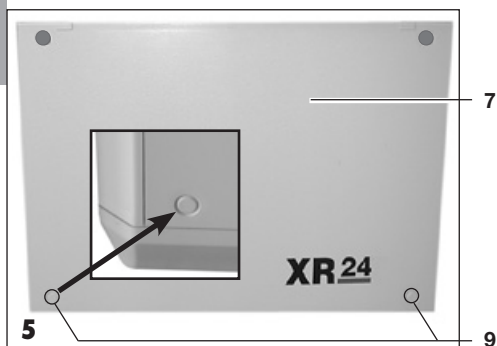
7. Montar o filtro de luz

Retirar a cobertura dianteira (7) da máquina de revelação, para tal proceder do seguinte modo:

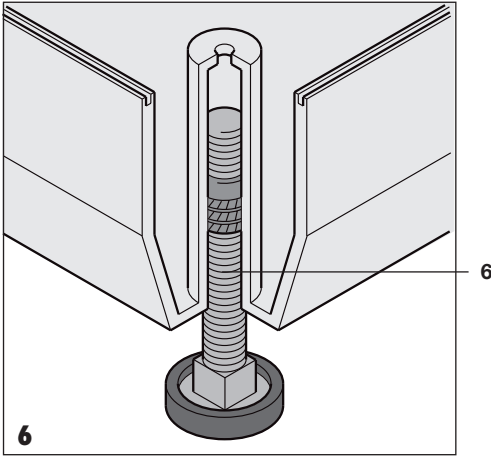
- Retirar a tampa.
- Girar o visor (6) para a frente.
- Retirar o pacote de rolo da entrada de película (5).



- Soltar os 3 parafusos (8).
- Retirar a cobertura (7).

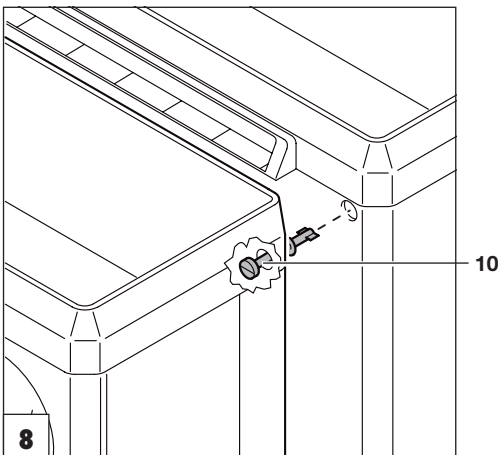
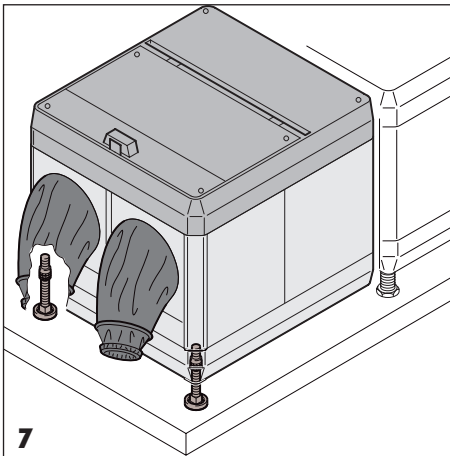


- Perfurar os dois círculos perfurados inferiores (9) com uma ferramenta adequada (por exemplo, ferro de punção).
- Colocar novamente a cobertura (7) e apertar os parafusos.



8. Montar os parafusos de ajuste

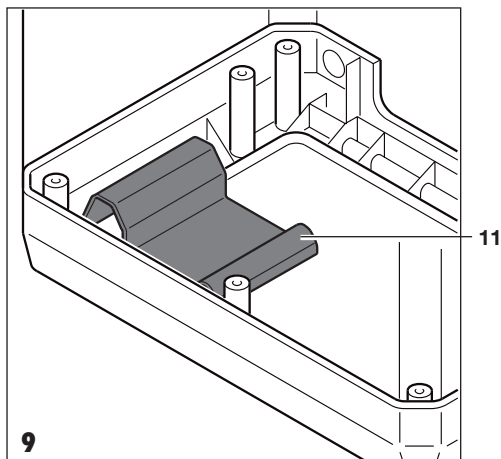
Para a montagem dos parafusos de ajuste (6), consulte as Instruções de montagem 9000-608-52, contém Conjunto de actualização 1734-991-00.



- Na parede traseira do filtro de luz encontram-se 4 fechos rápidos (10).

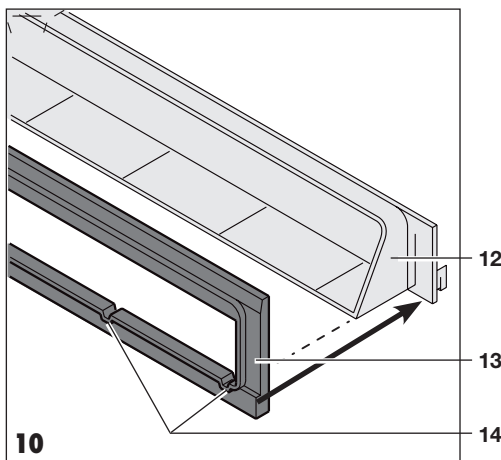
Fixar o filtro de luz à máquina de revelação XR24 NDT através dos fechos rápidos.

Rodar os fechos rápidos no sentido dos ponteiros do relógio até engatarem.



9. Inserir o suporte da cassete

Consoante o tipo de trabalho, inserir o suporte da cassete (11) no lado direito ou esquerdo da base do filtro de luz.

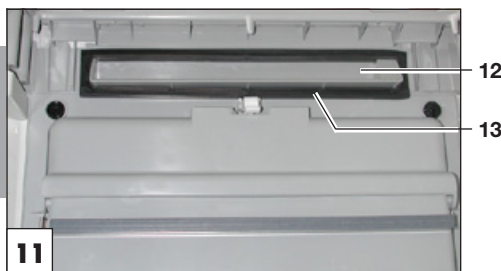


10. Colocar a vedação



A vedação (12) protege contra exposição accidental. Por este motivo colocar a vedação de forma precisa e pressionar como descrito de seguida:

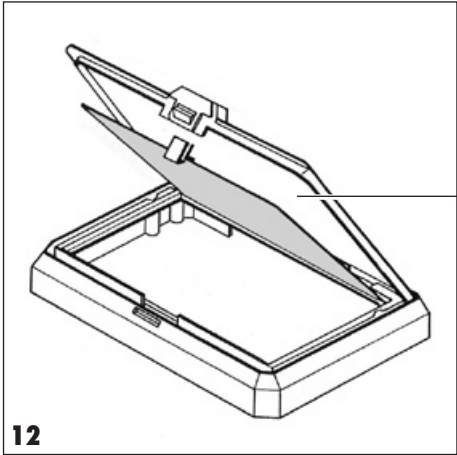
- Abrir a tampa do filtro de luz.
- Colocar a vedação (13) à volta da entrada da película (12) de forma que as ranhuras (14) se encontrem viradas para baixo. Imagem 10 e 11.



- Pressionar a vedação com precisão à volta da entrada da película de forma que não seja possível a penetração de luz estranha.



Depois de terminada a montagem do filtro de luz verificar a estanquidade à luz (por exemplo com uma lanterna).



12

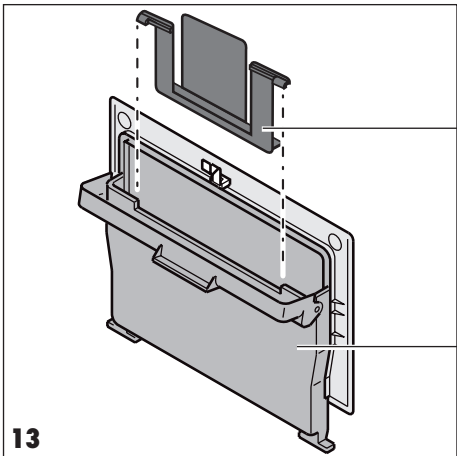


Utilização



Para evitar exposições acidentais observar sempre o seguinte:

- Durante o processamento da película, manter a tampa (15) fechada.
- Após a utilização fechar o depósito da película (17).
Na utilização de um saco de película (16), certificar-se de que se encontra correctamente inserido.



13

11. Armazenamento da película

- 16 Saco de películas para armazenamento de películas com um formato até 14 x 30 cm
- 17 Depósito de películas para armazenamento de películas de formato até 24 x 30 cm



No armazenamento de películas no depósito de películas (17), ter em atenção que uma embalagem de películas deve ser sempre totalmente gasta. Apenas assim é possível evitar que uma película seja sobreposta apresentando assim um véu aumentando.

- Fechar a tampa do depósito de películas (17) sempre que for retirada uma película, caso contrário existe o perigo de uma exposição acidental.

PT

DÜRR NDT GmbH & Co. KG

Höpfigheimer Straße 22 · 74321 Bietigheim-Bissingen, Germany
Tel: +49 7142 993811-0 · Fax: +49 7142 993811-299
info@duerr-ndt.de · www.duerr-ndt.de

