

RU 24 NDT

Manual

NL



9000-608-26/30



hand
made in Germany

DÜRR
NDT

Inhoud



Belangrijke informatie

1. Algemeen	4
1.1 Richtlijnen.....	4
1.2 Algemene aanwijzingen	4
1.3 Verwijdering van het apparaat als afval	4
1.4 Gebruik volgens de voorwaarden.....	4
1.5 Het niet volgens de voorwaarden gebruiken	4
1.6 Gebruik van extra apparatuur	5
2. Veiligheid	5
2.1 Algemene veiligheidsaanwijzingen.....	5
2.2 Veiligheidstips ter bescherming tegen elektriciteit	5
3. Waarschuwingen en symbolen	6
3.1 Typeplaatje	6
4. Leveringsomvang	6
4.1 Accessoires.....	6
5. Technische gegevens	6
6. Functieweergave	7
7. Functiebeschrijving	7



Montage

8. Opstellingsmogelijkheden van het regeneersysteem	8
9. Slangaansluiting	9
10. Elektrische aansluiting	9
11. Instelling van de regeneerelektronica	10
12. Instellingen controleren	11
13. Zuigerslag van de regeneerpomp instellen	11
14. Ingebruikstelling	12



Gebruik

15. Reiniging van het regeneer- systeem	12
ledere 3 maanden.....	12
16. Behandeling van afgewerkte chemicaliën	12



Opsporen van fouten

17. Tips voor gebruikers en technici	13
---	----



Belangrijke informatie

1. Algemeen

1.1 Richtlijnen

Het product werd aan een conformiteitsbeoordelingsprocedure onderworpen en komt overeen met de fundamentele eisen van de toepasselijke Europese richtlijnen.

1.2 Algemene aanwijzingen

- De montage- en gebruiksaanwijzing is een deel van het apparaat. De gebruiker moet hierover kunnen beschikken. Het in acht nemen van de montage- en gebruikshandleiding is voorwaarde voor het gebruik volgens de voorschriften en de juiste bediening van het apparaat, nieuwe medewerkers moeten worden geïnstrueerd.
De montage- en gebruikshandleiding moet aan andere gebruikers worden doorgegeven.
- De veiligheid voor degene die het apparaat bedient en een storingsvrije werking van het apparaat zijn slechts gegarandeerd wanneer originele onderdelen worden gebruikt. Bovendien mogen alleen de in de montage- en gebruikshandleiding opgesomde of door de firma Dürr NDT hiervoor vrijgegeven accessoires worden gebruikt. Worden andere accessoires gebruikt, kan de firma Dürr NDT geen garantie geven voor een veilige werking en een veilig functioneren. Alle aanspraken vanwege hierdoor ontstane schade zijn uitgesloten.
- De firma Dürr NDT is voor de apparaten met betrekking tot veiligheid, betrouwbaarheid en functie alleen verantwoordelijk, wanneer montage, nieuwe instellingen, wijzigingen, uitbreidingen en reparaties door de firma Dürr NDT of door een door Dürr NDT daartoe geautoriseerde instantie uitgevoerd worden, en wanneer het apparaat in overeenstemming met de montage- en gebruikshandleiding gebruikt en geëxploiteerd wordt.
- De montage- en gebruikshandleiding komt overeen met de uitvoering van het apparaat en de stand der techniek op het tijdstip van het voor de eerste keer op de markt brengen ervan. Voor aangegeven schakelingen,

processen, namen, softwareprogramma's en apparaten zijn alle octrooirechten voorbehouden.

- De vertaling van de montage- en gebruikshandleiding werd naar geweten gemaakt. Een aansprakelijkheid voor vertaalfouten kunnen wij echter niet aanvaarden. Maatgevend geldt de bijgevoegde Duitse versie van deze montage- en gebruikshandleiding.
- Nadruk van de montage- en gebruikshandleiding, ook gedeeltelijk, is alleen met schriftelijke toestemming van de firma Dürr NDT toegestaan.
- De originele verpakking moet voor eventuele retourleveringen worden bewaard. De verpakking dient buiten het bereik van kinderen gehouden te worden. Slechts de originele verpakking garandeert een optimale bescherming van het apparaat gedurende het transport. Is tijdens de garantietermijn een retourlevering noodzakelijk, dan aanvaardt Dürr NDT voor schade bij het transport, de op grond van een gebrekkige verpakking opgetreden is, geen aansprakelijkheid!

1.3 Verwijdering van het apparaat als afval

De richtlijn 2002/96/EG - WEEE (Waste Electric and Electronic Equipment) van 27 januari 2003 en de actuele omzetting daarvan in nationaal recht, legt vast, dat producten aan deze bovengenoemde richtlijn onderworpen zijn en binnen de Europese Economische Ruimte op een speciale manier verwijderd moeten worden. Vragen over correcte verwijdering als afval van het product richt u aan Dürr NDT.

1.4 Gebruik volgens de voorwaarden

De DÜRR regeneereersysteem RU 24 mag uitsluitend in verbinding met de DÜRR röntgenfilm-ontwikkelingsmachine XR 24 NDT geëxploiteerd worden.

Tot het gebruik volgens de voorwaarden behoort ook het in acht nemen van de montage- en gebruikshandleiding en het nakomen van de opstellings-, bedienings- en onderhoudseisen.

1.5 Het niet volgens de voorwaarden gebruiken

Een ander of verdergaand gebruik geldt als niet volgens de voorschriften. Voor hieruit resulterende schade aanvaardt de fabrikant geen aansprakelijkheid. Het risico draagt uitsluitend de gebruiker.

1.6 Gebruik van extra apparatuur

Apparaten moeten alleen dan met elkaar of met delen van installaties worden verbonden, als gegarandeerd wordt dat de veiligheid voor de personen die ze bedienen en voor de omgeving door deze koppeling niet wordt beïnvloed. Zodra de veilige koppeling niet zonder meer uit de toestelgegevens duidelijk is, moet de gebruiker, bijv. door navraag bij de betrokken fabrikant of door bevragen bij een expert vaststellen, dat de noodzakelijke veiligheid voor de personen die de installatie bedienen en de omgeving door de voorziene koppeling niet wordt beïnvloed.

2. Veiligheid

2.1 Algemene veiligheidsaanwijzingen

Het apparaat werd door de firma Dürr NDT zo ontwikkeld en geconstrueerd, dat bij gebruik volgens de voorwaarden gevaren grotendeels uitgesloten zijn. Toch voelen we ons verplicht, de volgende veiligheidsmaatregelen te beschrijven, zodat eventueel restrisico uitgesloten kan worden.

- Bij het gebruik van het apparaat moeten de ter plekke geldende wetten en voorschriften in acht genomen worden!
Het is niet toegestaan het apparaat om te bouwen of te veranderen. De firma Dürr NDT kan geen garantie geven en aansprakelijkheid aanvaarden voor omgebouwde of gewijzigde apparaten. In het belang van een veilig gebruik van het apparaat zijn exploitant en gebruiker verantwoordelijk voor de nakoming van de voorschriften en bepalingen .
- De installatie moet door een vakman worden uitgevoerd.

- De gebruiker moet voor ieder gebruik van het apparaat controleren of het goed functioneert en of het verder in orde is.
- De gebruiker moet weten hoe hij het apparaat moet gebruiken.
- Het product is niet bedoeld voor gebruik in zones met explosiegevaar of verbranding bevorderende atmosfeer.

2.2 Veiligheidstips ter bescherming tegen elektriciteit

- Het apparaat mag alleen aan een correct geïnstalleerd stopcontact worden aangesloten.
- Voor het aansluiten van het apparaat moet worden gecontroleerd of de op het apparaat aangegeven netspanning en netfrequentie overeenkomen met die van het stroomnet.
- Voor de ingebruikstelling moeten apparaat en leidingen op beschadigingen worden gecontroleerd. Beschadigde kabels en stekkers moeten direct worden vervangen.
- Bij werkzaamheden aan het apparaat moeten de betreffende elektrische veiligheidsvoorschriften in acht worden genomen.

3. Waarschuwingen en symbolen

In de montage- en gebruikshandleiding worden volgende benamingen en tekens voor bijzonder belangrijke aanduidingen gebruikt:



Aanduidingen resp. ge- en verboden ter voorkoming van persoonlijke of omvangrijke materiële schade.



Bijzondere aanduidingen m.b.t. het economisch gebruik van het apparaat en andere aanwijzingen.



Gebruiksaanwijzing in acht nemen



CE-kenmerk

3.1 Typeplaatje

Het typeplaatje bevindt zich op de achterkant van het apparaat in het midden.

REF Bestelnr. / typenr.

SN Serienr.



Begeleidende papieren in acht nemen!



Fabricatiedatum



Volgens EU-richtlijn (2002/96/EG-WEE) correct verwijderen als afval

4. Leveringsomvang

Regeneersysteem RU 24 NDT voor ontwikkelmachines XR 24 NDT

230V - 240V, 50Hz - 60Hz **1734-820-00**

4.1 Accessoires

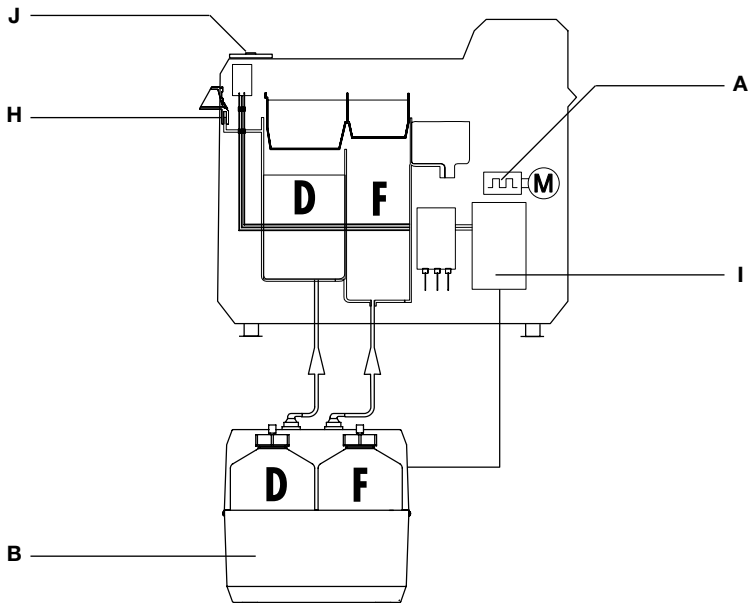
1 Montageset voor XR 24 NDT ...1734-820-04

5. Technische gegevens

Type	1734-820-00
Spanning (V)	230 - 240
Frequentie (Hz)	50 - 60
Stroomopname (A)	0,65 / 0,9
Prestatie (W)	50 - 80
Maten (cm, L x B x H)	32 x 36 x 37
Leeg gewicht (kg)	4

6. Functieweergave

Regeneersysteem RU 24 NDT in verbinding met de ontwikkelingsmachine XR 24 NDT



7. Functiebeschrijving

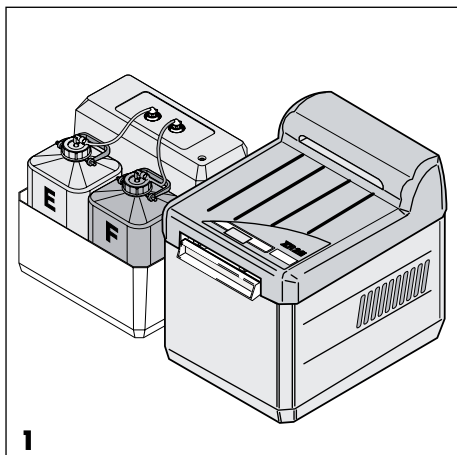
Bij de XR 24 NDT wordt na een lengte van 100 cm ontwikkelde film de regeneerpomp ingeschakeld. Zolang de filminvoerklep (lichtsensor H) geactiveerd is, worden pulsen, waarvan het aantal proportioneel ten opzichte van de filmlengte is, door een pulsgenerator geteld.

Via de software in het serviceprogramma van de XR 24 NDT kan de looptijd van de regeneerpomp zonder onderbreking van 0 s tot 60 s ingesteld worden.

In het fabriek is de looptijd van de pompen ingesteld op 21 s. De pompen transporteren in deze periode uit de 5 l-tanks van het regeneersysteem ca. 225 ml verse chemicaliën in de ontwikkeltank (D) en ca. 300 ml in de fixeerdertank van de ontwikkelingsmachine.

Als de pompen na een regeneerpuls afslaan, wordt het geheugen teruggezet op 0. Bij het uitschakelen van het ontwikkelapparaat of bij stroomuitval worden de tot dit tijdstip opgetreden pulsen opgeslagen.

- A)** Impulsgenerator aandrijvingsmotor XR 24 NDT
- B)** Regeneereenheid RU 24 NDT
- H)** Lichtsensor filminvoerklep
- I)** Printplaat voor de elektronica
- J)** Display



Montage

8. Opstellingsmogelijkheden van het regeneratiesysteem

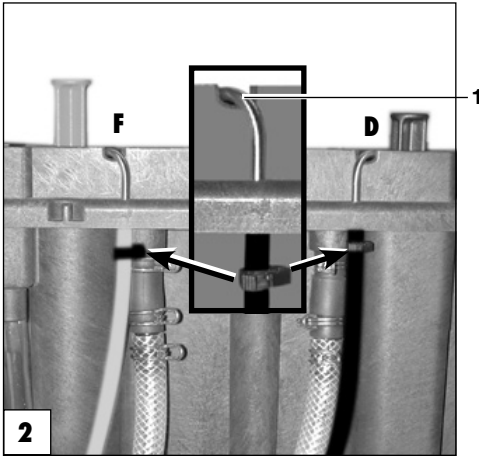
- Opstelling van het regeneratiesysteem RU 24 NDT naast de ontwikkelmachine:
Bij voldoende plaatsverhoudingen deze opstellingsmogelijkheid kiezen.
- Opstelling van het regeneratiesysteem RU 24 NDT in een onderkast:
De gebruiker wijzen op de regelmatige controle van de stand van de chemicaliën.



Opstelling van het regeneratiesysteem

RU 24 NDT boven de ontwikkelmachine is niet toegelaten, omdat het bij deze opstelling mogelijk is dat de chemische middelen automatisch in de tanks van de ontwikkelmachine lopen.

Let erop dat de verbindingsslagen tussen het regeneratiesysteem RU 24 en het ontwikkelapparaat zonder knikken worden gelegd. De afstand tussen regeneratiesysteem en het ontwikkelapparaat mag 2m niet overschrijden. Bij de opstelling erop letten, dat een goede toegankelijkheid naar de ontwikkelmachine en naar de opvangtank gegarandeerd is.

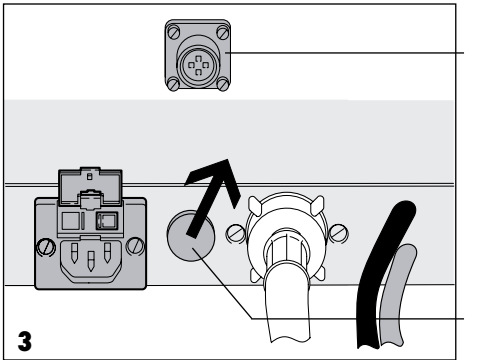


9. Slangaansluiting



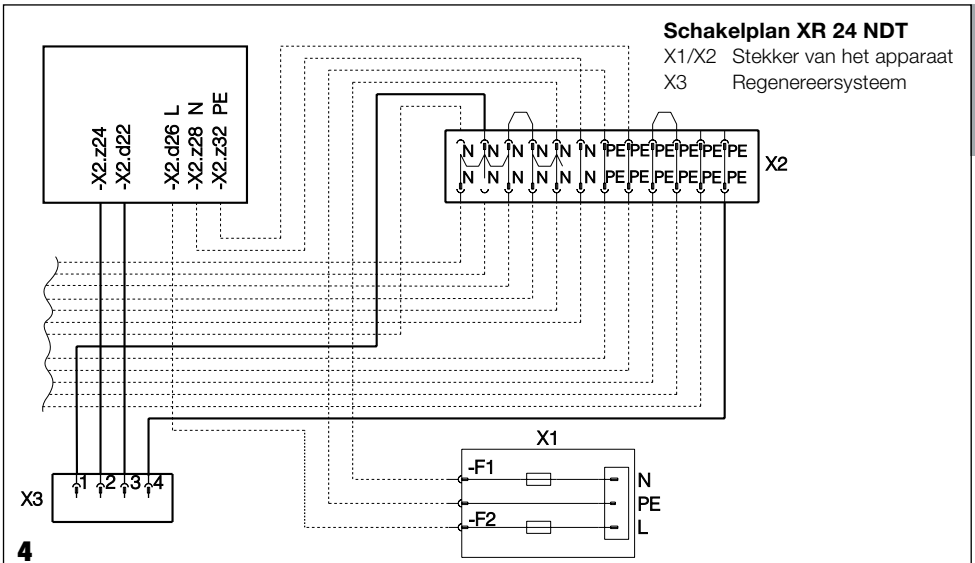
De regeneraeraansluiting loopt via toevoerbuizen (1).

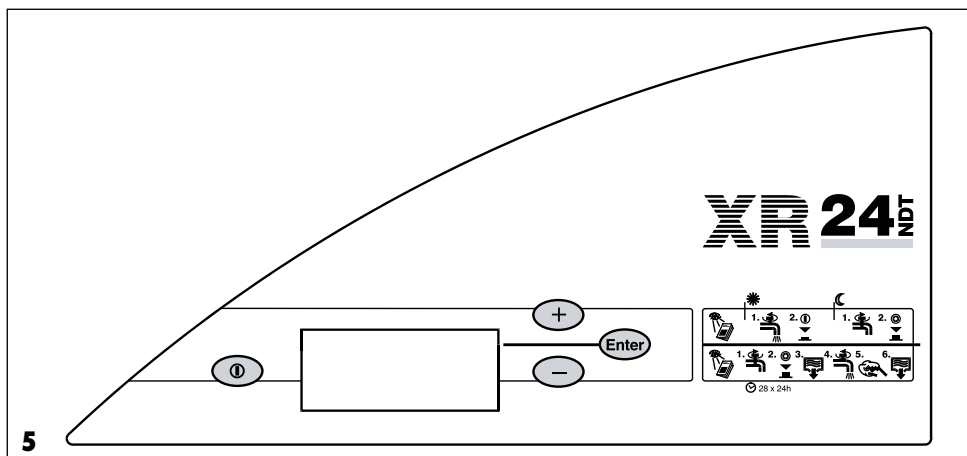
Montageset 1734-284-00 "Toevoerbuizen naar regeneraersysteem" met bijgevoegde montage-richtlijn (9000-608-39/01) gebruiken.



10. Elektrische aansluiting

- Stoppen (3) aan de achterkant van de ontwikkelmachine verwijderen.
- Aansluitingsbussen (2) uit de meegeleverde montageset 1734-284-00 nemen.
- Aansluitbus met 4 schroeven in de hiervoor gedachte opening inbouwen.
- Kabel volgens schakelschema (afbeelding 4) aansluiten.
- De aansluitstekker van het regeneraersysteem in de bus steken en met de bevestigingsring aan de bus borgen.





11. Instelling van de regenererelektronica



Voor de instelling van de regenererelektronica de tanks van de ontwikkelmachine met water vullen.



De instelling van de pompenlooptijd moet individueel op de gebruikte film worden afgestemd.

De regenerereefunctie AAN / UIT en de instelling van de regenerereertijd gebeurt op het display (opname 5) van de ontwikkelmachine.

Hierbij montage- en gebruikshandleiding Röntgenfilm - ontwikkelmachine XR 24 NDT gebruiken. (9000-608-25/30) Zie pnt. 19.6 Verloop van het servicebedrijf.

- Servicebedrijf starten
 - Ⓢ Machine met netschakelaar uitschakelen (min. 2 s drukken)
 - Ⓢ + **Enter** tegelijk drukken (min. 4 s) machine in servicebedrijf
- Servicefunctie selecteren
 - Met toetsen **+** en **-** displayindicatie REGENERATIE selecteren, dan REGEN.AAN selecteren.
- Instellingen wijzigen
 - (Fabrieksinstelling 56 s)
 - Met **+** of **-** parameterwaarde wijzigen
 - Met **Enter** 1 s, nieuwe waarde bevestigen
- Servicebedrijf beëindigen
 - Ⓢ Machine met netschakelaar uitschakelen (min. 2 s drukken)

12. Instellingen controleren

Regeneerpuls via getelde filmlengte controleren.

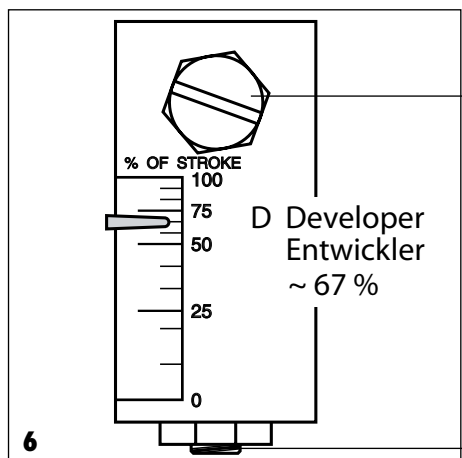
- De ontwikkelmachine inschakelen en programma "FINE GRAIN" kiezen. (filmdoorlooptijd 5:30min)
- Een film zo in de filminvoer schuiven, dat de klep wordt aangeraakt, maar dat de film niet wordt getransporteerd. Na ca. 7,5 min moeten de regeneerpompen inschakelen en ontwikkelings- en fixeervloeistoffen in de tanks van de ontwikkelmachine pompen.
- De dichtheid van de installatie controleren.

Transporthoeveelheid van de regeneerpompen controleren.

- Twee maatbekers met water (ca. 0,5 liter) vullen, in het regeneersysteem zetten en de zuigbuizen van de regeneertank in de maatbeker leggen.
- De pompen kunnen in servicebedrijf van de XR 24 NDT worden ingeschakeld om de transporthoeveelheid van de vloeistoffen te controleren.

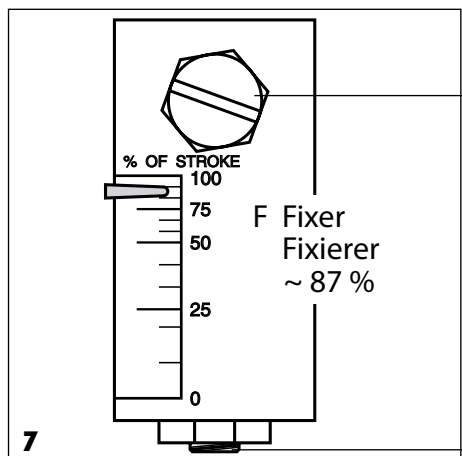


(zie montage- en gebruikshandleiding Röntgenfilmmontwikkelmachine XR 24 NDT, Best.Nr. 9000-608-25/30 Pkt.18.6 Verloopplan servicewerking)



- 4 Door de instelling van de zuigerslag van het regeneersysteem kan de transporthoeveelheid van de toegevoerde chemicaliën geregeld worden (opname 6).

- De inbusschroef (5) losdraaien.
- De zuigerslag aan de zeskantenschroef (4) met een schroevendraaier of met een steeksleutel verstellen:
 - wijzer in richting 100% = transporthoeveelheid groter
 - wijzer in richting 0% = transporthoeveelheid kleiner
- 5 • Vervolgens de inbusschroef (4) weer vastdraaien.



4

5



Gebruik

14. Ingebruikstelling

Na afsluiting van de instellingswerken het water uit de regeneraertanks en uit de tanks van de ontwikkelmachine laten en de chemicaliën volgens de montage- en gebruikshandleiding in gang zetten.

15. Reiniging van het regeneraersysteem

Iedere 3 maanden

- Controleren of opvangtank van het ontwikkel-systeem leeg is, eventueel in de verzameltank legen.



Het is belangrijk dat de opvangtanks leeg zijn, anders bestaat overloopgevaar, wanneer nu de chemicaliën uit de tanks afgetapt worden.

- Tap de chemicaliën uit de tanks van het ontwikkelapparaat en de regeneraertanks af en spoel de tanks met warm water uit. De machine en de regeneraertanks met warm water vullen en het deksel sluiten.
- De ontwikkelmachine inschakelen en programma "FINE GRAIN" kiezen. (filmdoorlooptijd 5:30min)
- Een film zo in de filminvoer schuiven dat de klep geactiveerd is maar de film niet getransporteerd wordt.
- Wacht tot het regeneraersysteem 4 cycli heeft uitgevoerd (ca. 30 min.). Haal de film uit de filminvoer en wacht tot de arbeidscyclus is beëindigd. (het beweegbare bad bevindt zich op de hoogste stand).
- Ontwikkelsysteem uitschakelen.

16. Behandeling van afgewerkte chemicaliën



Behandel bij verwijdering verbruikte ontwikkelaar en verbruikt fixeer volgens de regionale voorschriften! In Duitsland en in verschillende andere landen dienen röntgenchemicaliën als chemisch afval behandeld te worden.



Opsporen van fouten

17. Tips voor gebruikers en technici

Reparatiewerkzaamheden die meer zijn dan gebruikelijk onderhoud, mogen alleen door een gekwalificeerde vakman of door onze klantenservice uitgevoerd worden.



Voor het begin van het opsporen van fouten de netstekker uittrekken.

Probleem	Mogelijke oorzaak	Oplossing
1. De regenerereertanks zijn in een paar uur leeg	<ul style="list-style-type: none">• Regenerereertijd ingesteld op een te hoge waarde.• Elektronica schakelt niet uit.	<ul style="list-style-type: none">• Regenerereertijd, of regenerereerhoeveelheid controleren.• Vervang de elektronica.
2. De films worden niet goed gefixeerd; daardoor een te zware grondsluier	<ul style="list-style-type: none">• Regenerereertanks leeg• Looptijd van de pompen te kort• Regenerereertanks of aansluitlangen verwisseld• Terugslagklep van de regenerereerpomp zit vast of is onjuist gemonteerd.• Regenerereerbuis geknikt (van het regenerereersysteem naar de ontwikkelmachine).• Vervalddatum film overschreden• Vervalddatum chemicaliën overschreden	<ul style="list-style-type: none">• Vul de regenerereertanks weer met chemicaliën. Indien geen verbetering, chemicaliën in de machine vervangen.• Laat de pompen instellen op een langere looptijd.• Chemicaliën uit de machine aflaten en grondig reinigen. Regenerereertank correct aansluiten en chemicaliën opnieuw in werking stellen.• Maak de terugslagklep schoon of vervang hem zo nodig. Op de juiste inbouwpositie letten!• Leg de slangen zonder knikken.• Let op de vervalddatum op de filmverpakking.• Let op de vervalddatum op de chemieverpakking. Gebruik de chemicaliën niet na de vervalddatum en verwijder ze na deze datum volgens voorschrift.
3. Regenerereerpomp werkt niet	<ul style="list-style-type: none">• Tachogenerator van de motor of elektronica defect.• Kabelverbinding naar het regenerereersysteem los of onderbroken• Motor regenerereerpomp geblokkeerd	<ul style="list-style-type: none">• Vergelijk de pulsen van de fotocel met de pulsen van de rollenaandrijving of vervang de elektronica.• Controleer de kabelaansluitingen.• Motor mechanisch controleren (bijv. ventilatorblad draaien).

NL

DÜRR NDT GmbH & Co. KG

Höpfigheimer Straße 22 · 74321 Bietigheim-Bissingen, Germany

Tel: +49 7142 993811-0 · Fax: +49 7142 993811-299

info@duerr-ndt.de · www.duerr-ndt.de

